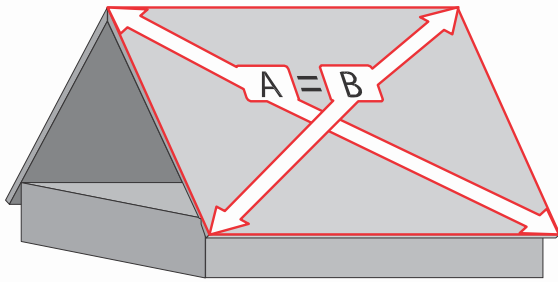
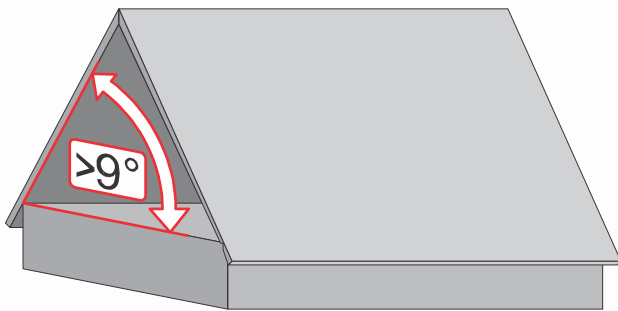


1

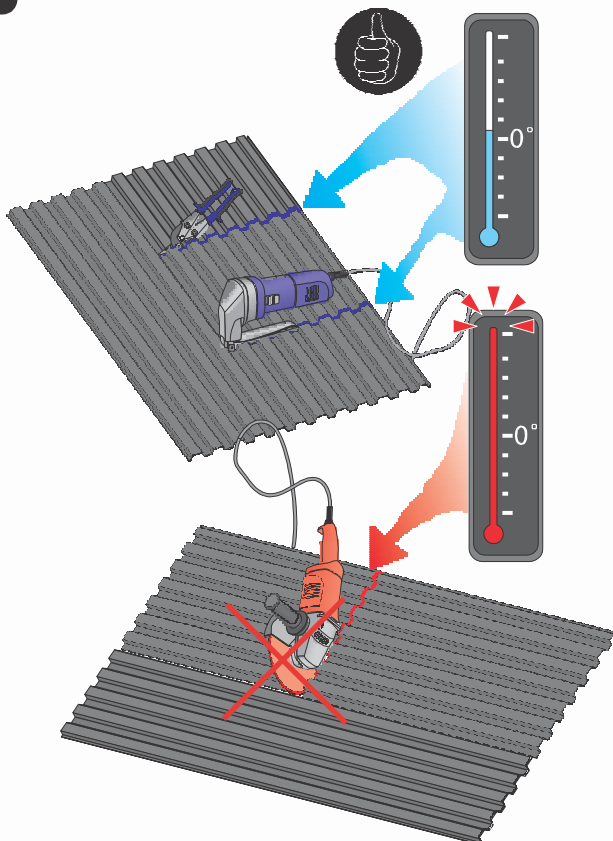


Patikrinkite, ar stogo ištrižainės yra lygios. Nedideli skirtumai gali būti išlygintas naudojant apdaila. Jei per didelis skirtumas, pakeiskite netinkamas stogo dalis.



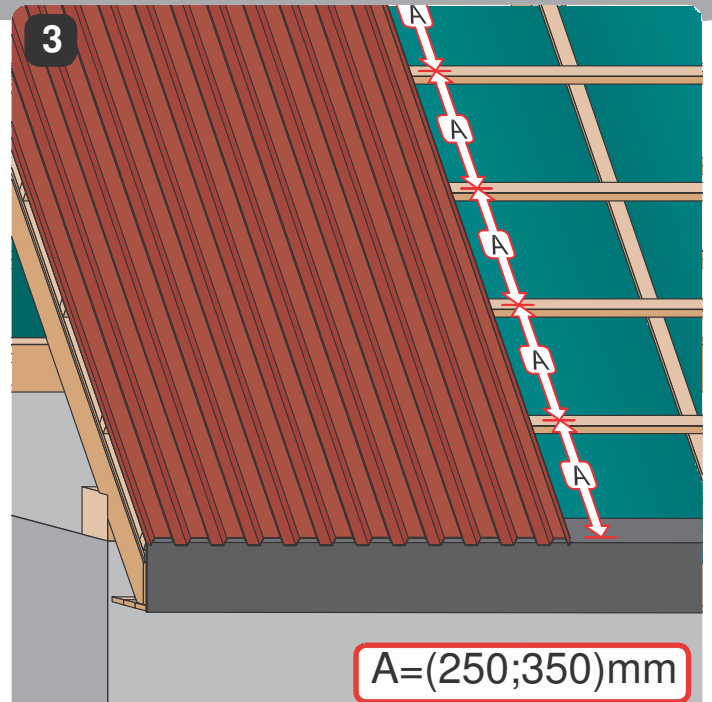
Minimalus pasvirimo kampas turi būti nemažesnis nei 9°.

2

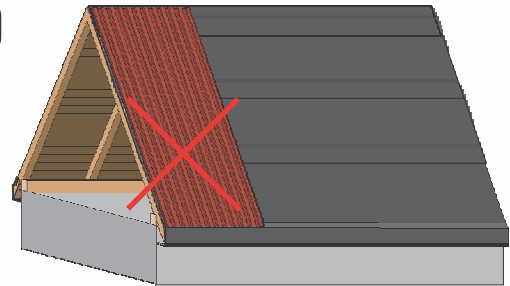


Negalima, naudotis įrankiais, kurie sukelia šiluminį poveikį.

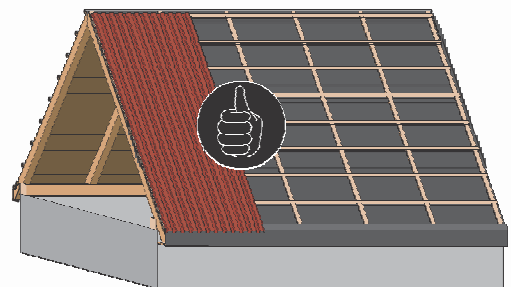
3



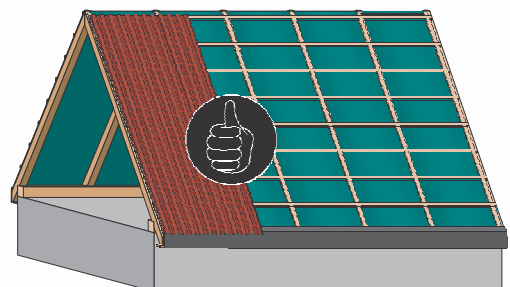
4



Dangos lapai turi būti montuojami ne ant tolygaus pagrindo.

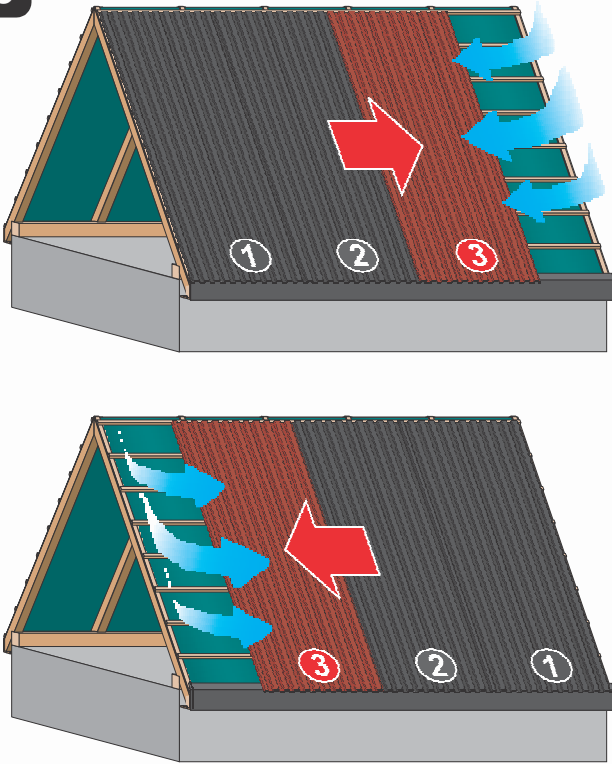


Ruberoido atveju turėtų būti deamos gegnės ir grebėstai ant kurių tvirinama danga.



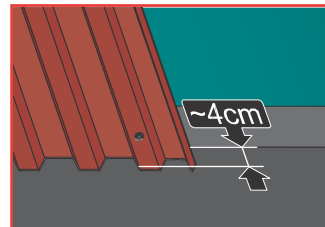
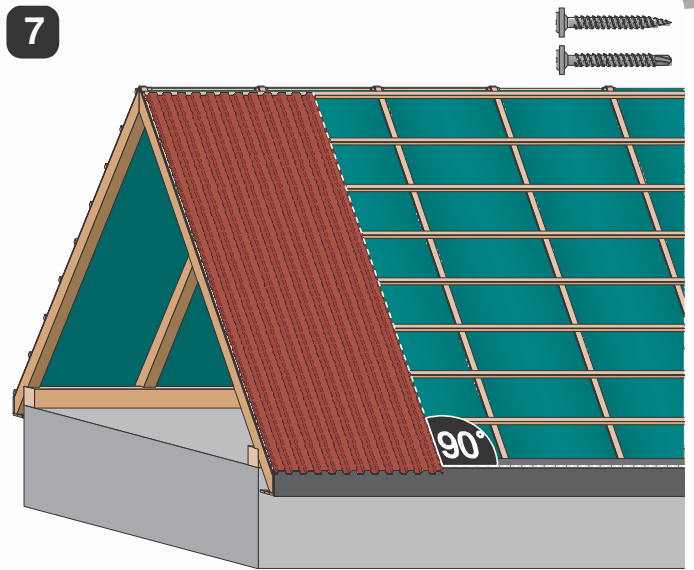
Naudoant plėveles stogams reikia taip pat tvirtinti dangą ant gegnių ir grebėstų.

5

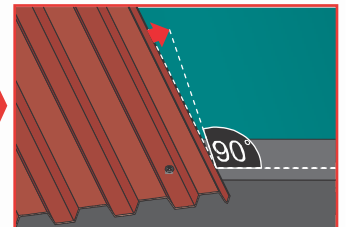


Dangos montavo kryptis turėtų būti prieš vėjo kryptį.

7

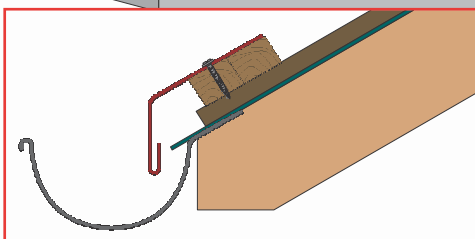
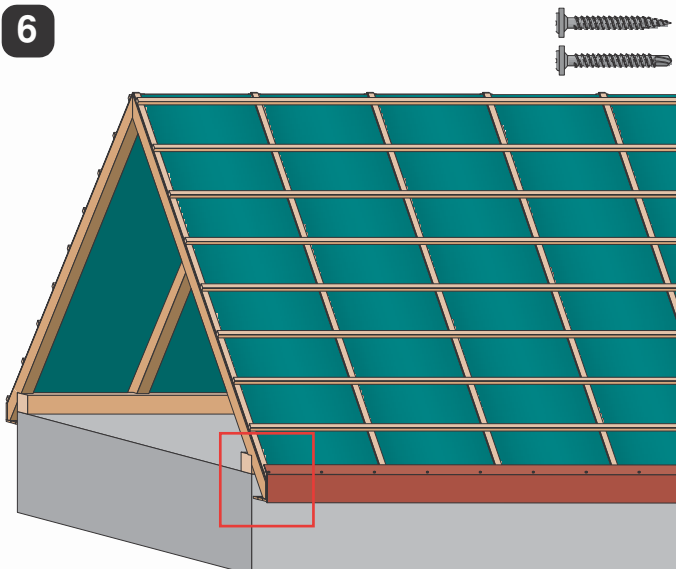


Pirmas lapas su varžtu tvirtinamas plokščias taip, kad užsileistų maždaug 4 cm po šlaitu.



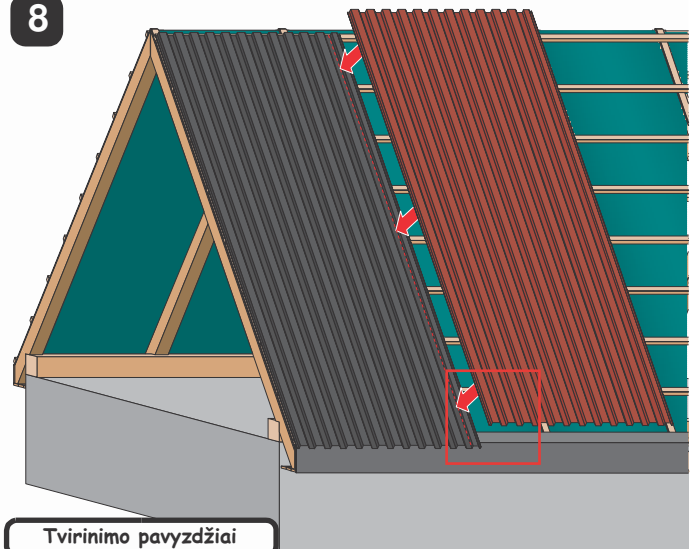
Tada nustatyti lapą statmenai karnyziui.

6

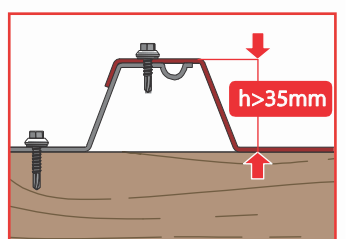
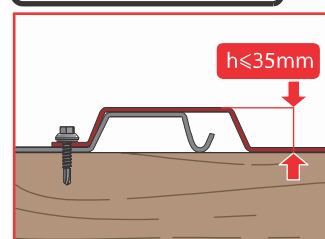


Laštakis turi būti montuojamas lygiagrečiai su latakais. Tvirtinimui naudojami plieniniai savisriegiai su plokščiomis galvutėmis.

8



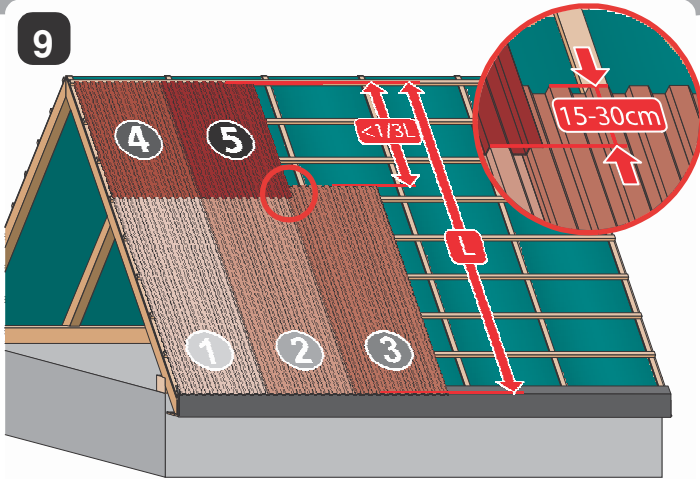
Tvirtinimo pavyzdžiai



Jeigu profilio aukštis yra 35mm ar mažesnis tvirtinama pagal pirmąjį pavyzdį, o jeigu bangos aukštis yra didesnis nei 35mm tvirtinama pagal antąjį pavyzdį. Varžtai tvirtinami išilgai 60 cm intervalu.

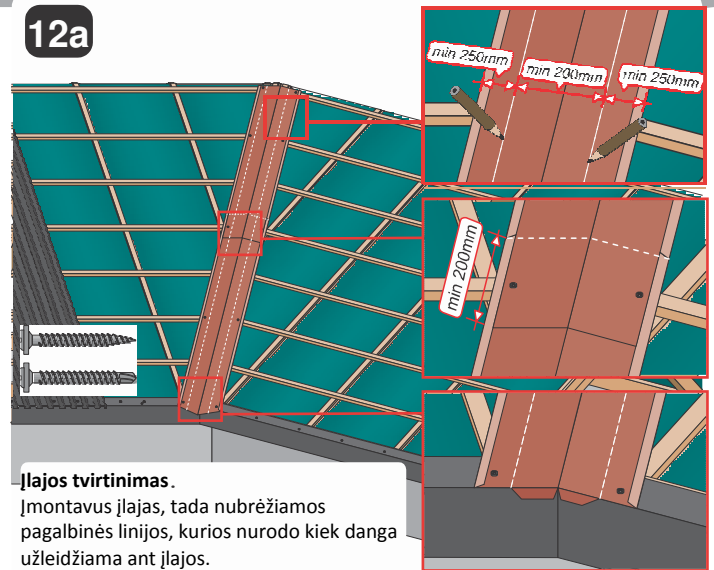


9



Kada jums nepakanka lapo ilgio, sujungiant lapus jie turi būti užleidžiami vienas ant kito 15-30 cm ir prijungiamas lapas negali būti mažesnis nei 1/3 pirmojo lapo.

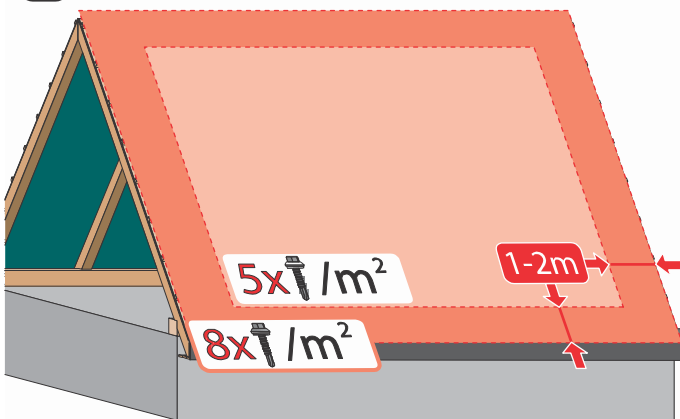
12a



Įlajos tvirtinimas.

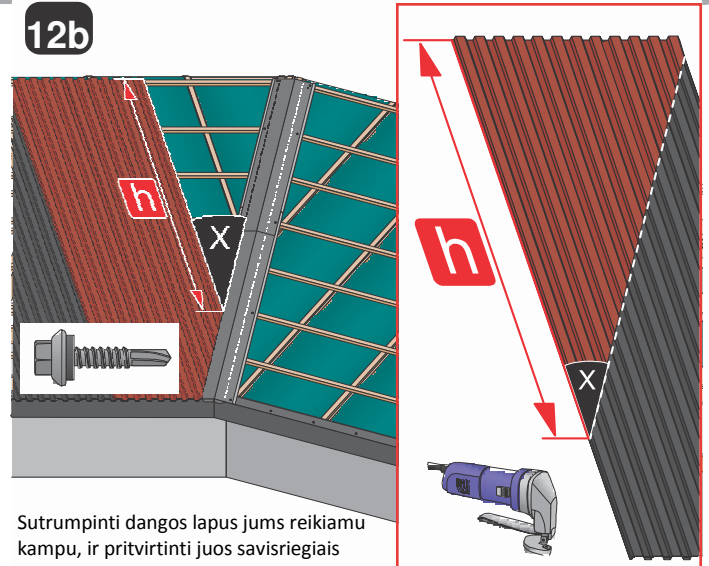
Įmontavus įlajas, tada nubrėžiamos pagalbinės linijos, kurios nurodo kiek danga užleidžiama ant įlajos.

10



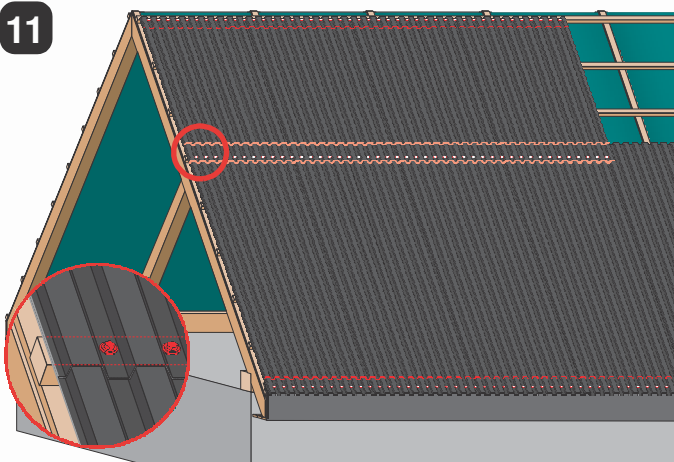
Tvirtinant dangą savisriegių sąnaudos pasiskirsto taip: nuo karštų 1-2m atstumu $8 \text{ vnt}/m^2$, o likusi dangos dalis tvirtinama $5 \text{ vnt}/m^2$.

12b



Sutrumpinti dangos lapus jums reikiamu kampu, ir pritvirtinti juos savisriegiais savo nuožiūra.

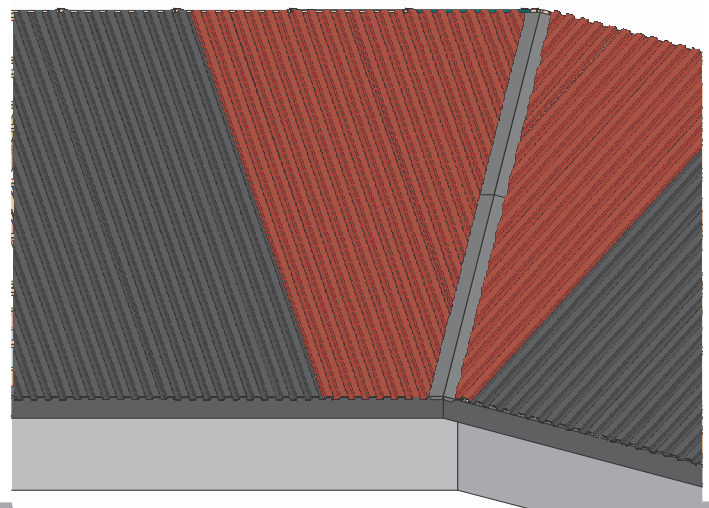
11



Savisriegiai turi būti montuojami į kiekvieną profilio aptinę bangos dalį:

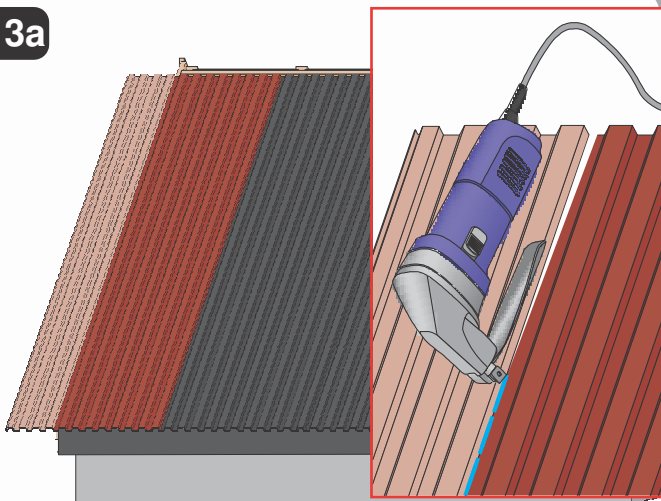
- Viršutinėje lapo dalyje,
- Apatinėje lapo dalyje,
- Lapų sujungimo vietoje.

12c



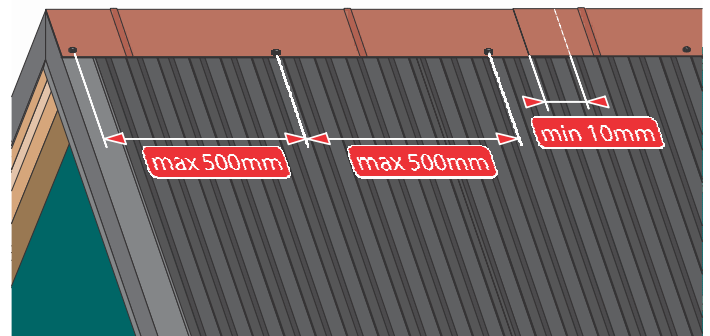


13a



Kirpti išilgai stogo krašto linijos lapą.

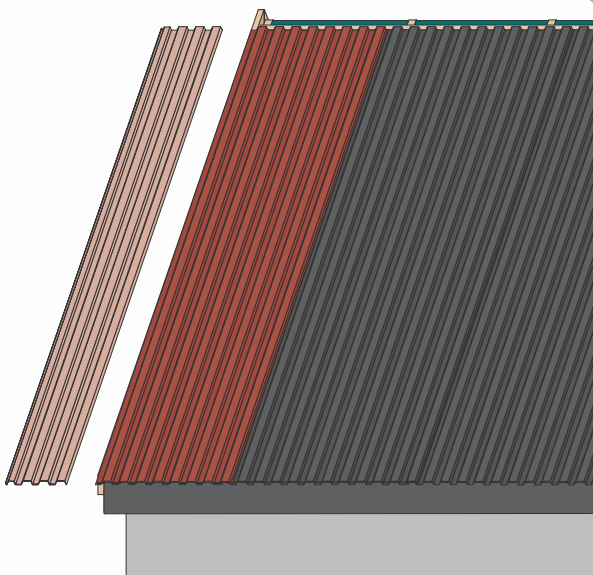
14a



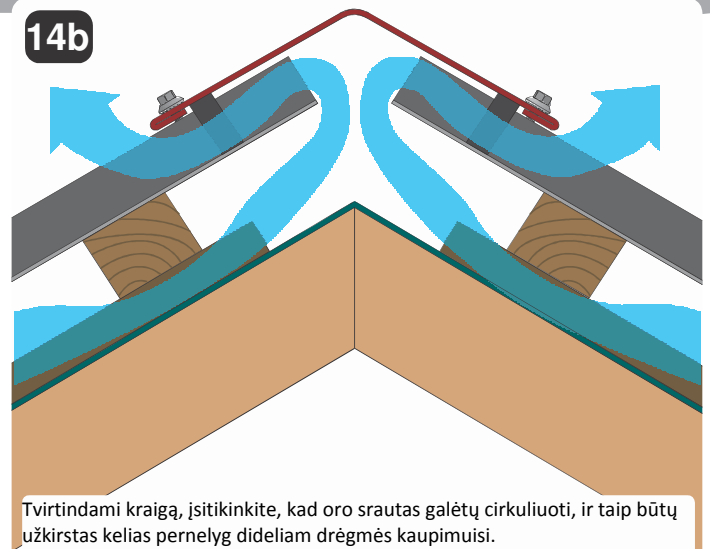
Kraigo montavimas.

Tvirtinant kraigą tarp savisriegių turi būti nedidesni nei 500mm tarpai ir kraigas užleidžiams nemažiau nei 10mm.

13b

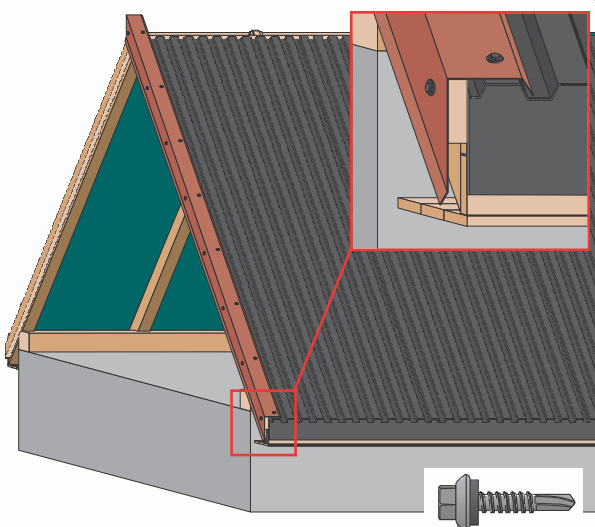


14b



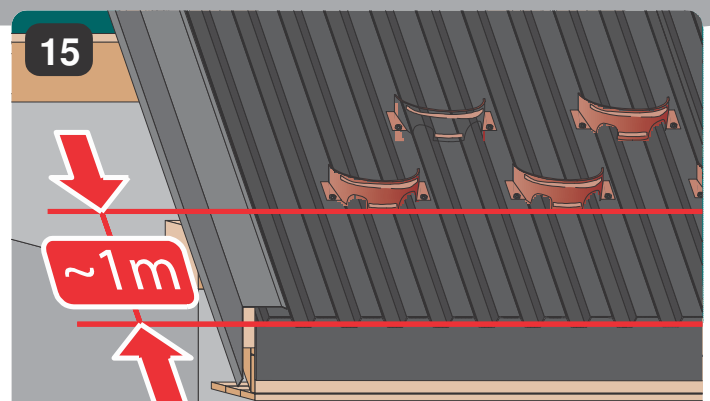
Tvirtindami kraigą, įsitinkinkite, kad oro srautas galėtų cirkuluoti, ir taip būtų užkirstas kelias pernelyg dideliame drėgmės kaupimuisi.

13c



Tada montuojama vėjalentė savisriegiais 4,8x20mm.

15



Sniego gaudytuvų montavimas.

Priklausomai nuo jūsų klimato zonos, kiek reikia sniego užtvary, užkirsti kelią slystančiam snigui nuo stogo paviršiaus. Sniego gaudytuvai turi būti montuojami maždaug 1m nuo karnizo linijos. Priklausomai nuo kritulių gausumo ir stogo formos sniego gaudytuvai gali būti sujungiami į ištisinį arba pavieniuis gaudytuvus.